

AIXANCE

Panou radiant orizontal și vertical



Manualul utilizatorului

Instalare și sfaturi

(se va citi înainte de utilizare și se va păstra)

1. CARACTERISTICI

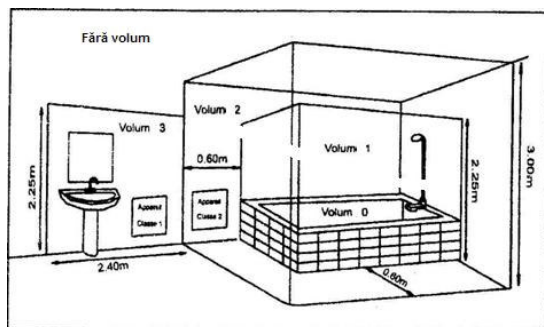
Panou radiant:

- Clasa II, E
- IP 24.

Caseta de control oferă:

- Un termostat electronic programabil în modurile Confort, Conf.-1, Conf.-2, Eco, Non frost (Fără înghețare) și Stop, prin cablu.
- Un comutator selector al termostatului, care poate fi blocat într-o poziție fixă sau pe un interval de temperatură Min. – Max.
- Selectarea a 4 funcții disponibile: PROG. / STOP / CONF. / ECO.

	Referință	Putere (W)	Tensiune (V)	Intensitate (A)	Înălțime (mm)	Lățime (mm)	Adâncime (mm)
Orizontal	Aixance H 07	750	230	3,3	454	494	108+22
	Aixance H 10	1000		4,3		599	108+22
	Aixance H 12	1250		5,4		704	108+22
	Aixance H 15	1500		6,5		809	108+22
	Aixance H 20	2000		8,7		1019	108+22
Vertical	Aixance V 10	1000	230	4,3	809	454	108+22
	Aixance V 15	1500		6,5		1019	108+22
	Aixance V 20	2000		8,7		1124	108+22



Volu de protecție

Echipamentul respectiv poate fi instalat în volumul 2 sau în volumul 3, cu condiția ca instalația electrică să fie echipată cu un întrerupător unipolar cu o distanță minimă între contacte de 3 mm.

Instalarea încălzitoarelor

Instalația electrică trebuie să respecte normele NFC 15-100.

Echipamentul se încadrează în Clasa II și, astfel, nu necesită împământare.

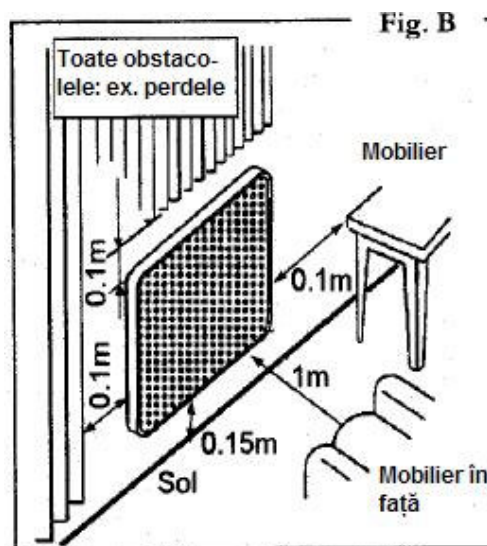
2. POZIȚIE

Echipamentul se va instala în poziție orizontală pe perete, folosind suportii în consolă oferii.

Echipamentul trebuie utilizat numai în poziție verticală, cu panoul de control amplasat în partea superioară.

IMPORTANT: A NU SE ACOPERI!

Atenție: Nu acoperiți aparatul – RISC DE PRODUCERE DE INCENDIU. Evitați amplasările în care ușile se deschid înspre grilajul de ventilare sau obiectele de mobilier sunt poziționate lângă aparat. Păstrați liber spațiul de admisie a aerului de sub încălzitor. Altfel, va intra în funcțiune siguranța la supra-încălzire și aparatul se va opri până când se întrunesc din nou condițiile unei funcționări normale (Fig. B).



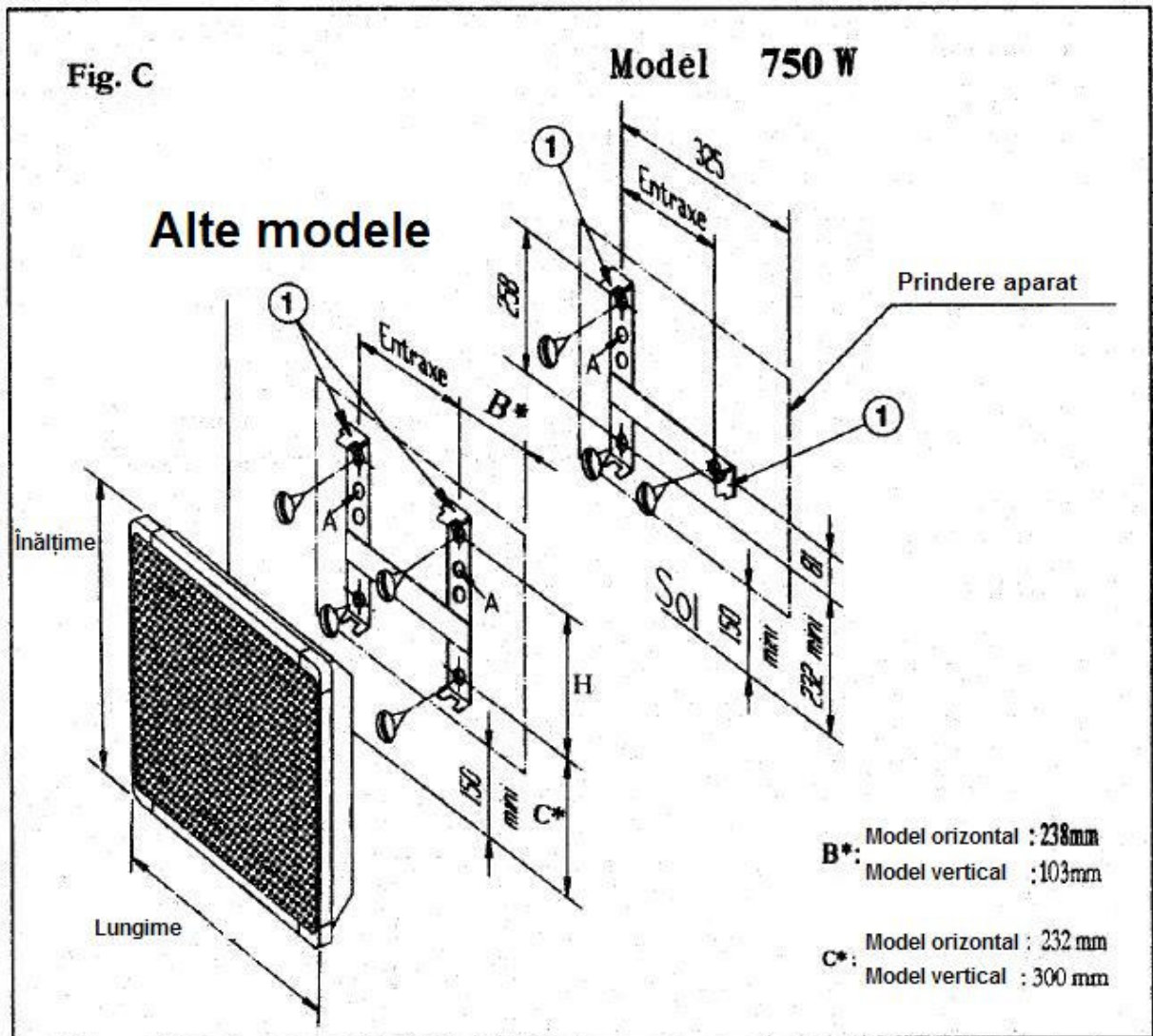
3. INSTALĂRI

Scoateți suportul de instalare de pe spatele unității desfăcând clemele din partea de sus a încălzitorului cu ajutorul unei șurubelnițe (**Reper 1, Fig. C**). Prindeți suportul în consolă de perete prin cele 3 sau 4 găuri de șuruburi existente (diametru max. 5,5 mm) (Fig. C).

Pentru a ușura obținerea unei cote minime de 150 mm (de la baza aparatului față de nivelul solului), este suficient să poziționați panoul pe perete, cu partea sa inferioară orientată spre sol, pentru a ajunge, prin găurile centrale (**Reper A, Fig. C**), la găurile inferioare.

Orizontal	Puteri	750 W	1000 W	1250 W	1500 W	2000 W
	Interaxă	236 mm	178 mm	320 mm	405 mm	535 mm
	H	258 mm	258 mm	258 mm	258 mm	258 mm

Vertical	Puteri	1000 W	1500 W	2000 W
	Interaxă	248 mm	148 mm	248 mm
	H	258 mm	468 mm	618 mm



4. CONEXIUNI ELECTRICE

Încălzitorul este prevăzut cu un cablu flexibil pentru conectarea la rețeaua electrică a clădirii printr-o panou de conectare adecvat, prevăzut cu un întrerupător bipolar cu o distanță minimă între contacte de 3 mm, amplasat lângă încălzitor.

Dacă încălzitorul se instalează într-o încăpere cu baie sau cu duș, amplasarea sa se va face astfel încât persoana care utilizează baia sau dușul să nu poată atinge întrerupătoarele sau alte comenzi ale aparatului.

Utilizați cablul electric existent (3 x 1 sau 1,5 mm² A05 VVF) și conectați-l la terminalele



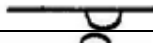
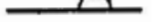
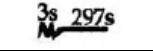
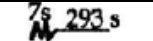
panoului de conectare (FIR MARO = FAZĂ, FIR ALBASTRU = NUL, FIR NEGRU = FIR DE SEMNAL).

Cablul negru se utilizează pentru a fi conectat la un dispozitiv de programare, pentru a putea schimba modul de funcționare al dispozitivului, în funcție de gradul de ocupare al clădirii.

În cazul în care instalarea se face fără programatorul respectiv, atunci cablul de semnal nu se utilizează. Capătul său va fi izolat cu bandă de izolare electrică.

IMPORTANT!

Cablul de control negru este proiectat doar pentru a conduce semnalul de la un programator aflat la distanță sau un dispozitiv de comutare compatibile. Atunci când cablul de control negru nu este utilizat cu un programator aflat la distanță sau un dispozitiv de comutare, acesta va fi terminat și izolat în interiorul dozei de derivație.

Mod	Semnal de transmis	Valoare de raportare la nul
Confort		0 volți
Eco		230 volți
Fără îngheț		-115 volți
Stop		+115 volți
Conf.-1		230 volți / 3 s
Conf.-2		230 volți / 3 s

Acest aparat este dublu izolat și nu trebuie conectat la împământare.

5. FUNCȚIONARE

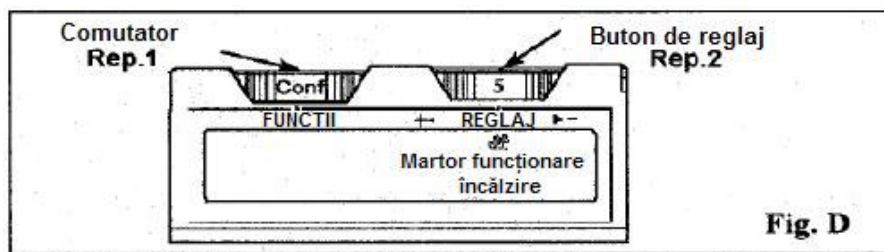
Reglarea electronică a aparatului a fost proiectată pentru a oferi cele mai mari economii de energie.

Consola de control (Fig. D) cuprinde:

- 1 comutator de selectare cu patru funcții: **PROG.** / **STOP** / **CONF.** / **ECO**. (Reper 1);
- 1 comutator de reglare a temperaturii **CONFORT** (Reper 2);
- 1 semnal luminos de funcționare.

Comutatorul (Reper 1, Fig. D) permite selectarea celor patru funcții:

- **PROG.:** permite aparatului să primească comenzile de funcționare de la programator prin cablul de semnal.
- **STOP:** Oprește încălzitorul.
- **CONF:** Menține temperatura stabilită în încăperea.
- **ECO:** Menține încăperea la temperatura stabilită anterior (Confort -3,5°C).



Avertisment: La prima utilizare, aparatul poate elibera un fum de culoare albastră, fenomen care se va opri de la sine după câteva minute.

Reglarea temperaturii în modul Confort:

- Poziționați comutatorul pe funcția Confort (Reper 1, Fig. D).
- Închideți toate ușile încăperii; puneți comutatorul termostatului pe Maxim (Reper 2, Fig. D), indicatorul luminos se aprinde. Așteptați până când temperatura încăperii atinge nivelul reglat al temperaturii (18 sau 20°C măsurat pe termometru). Atunci când temperatura încăperii a atins nivelul ideal de confort rotiți înapoi comutatorul din Fig. D până când termostatul se oprește (indicatorul luminos se stinge).
- Temperaturile cuprinse între 18 și 20°C sunt între pozițiile 5 și 8.

Atenție!

Odată ce temperatura în modul Confort este reglată, **NU MAI ATINGEȚI** comutatorul (Reper 2, Fig. D), folosiți doar comutatorul de selectare a funcției (Reper 1, Fig. D).

Dacă pe parcursul nopții camera nu este locuită: Poziționați comutatorul de selectare a funcției (Reper 1, Fig. D) în modul Eco. Această poziție permite o scădere a temperaturii din încăperea comparativ cu nivelul temperaturii în modul Confort.

Reglarea prin programarea de la distanță:

- Reglați temperatura în modul Confort așa cum este prezentat mai sus. Puneți comutatorul pentru selectarea funcțiilor (Reper 1, Fig. D) în poziția CONF și reglați apoi folosind celalalt comutator (Reper 2, Fig. D).
- După stabilizarea temperaturii, puneți comutatorul pentru selectarea funcțiilor în poziția PROG. Setările vor fi controlate în mod direct prin dispozitivul de programare,

conform informațiilor specificate anterior.

- **Utilizare specială:** dacă aparatul este amplasat într-o cameră locuită de o persoană în vârstă sau bolnavă, este posibilă menținerea permanentă a temperaturii în modul Confort (comutatorul de selectare a funcțiilor (Reper 1, Fig. D) este în poziția CONF).

În acest caz, dacă doriți să întrerupeți acest mod special de funcționare, puneți comutatorul (Reper 1, Fig. D) în poziția PROG.

Notă: Reducerea temperaturii este prioritară; este posibil ca aparatul să nu încălzească, comutatorul (Reper 1, Fig. D) fiind în poziția CONFORT. La dispariția semnalului de reducere a temperaturii de pe firul de semnal, aparatul va reporni încălzirea.

Sfaturi privind funcționarea:

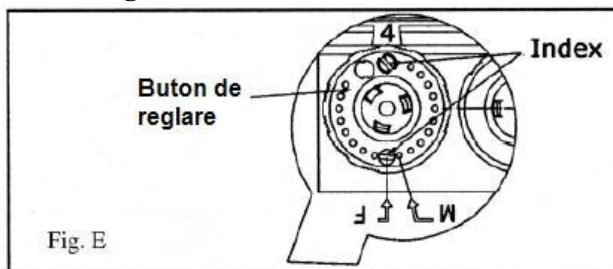
- De ținut minte: aparatul dumneavoastră este prevăzut cu un termostat electronic care menține o temperatură constantă. Nu mai atingeți comutatorul după setarea temperaturii cu ajutorul acestuia (Reper 2, Fig. D). Folosiți doar comutatorul pentru selectarea funcției (Reper 1, Fig. D).
- Pentru a menține aceeași temperatură, poziția comutatorului (Reper 2, Fig. D) poate diferi de la o unitate la alta. Aceasta depinde de amplasarea încălzitorului, dar și de mobilierul din încăperea.
- Dacă în cameră sunt instalate două aparate: puneți comutatorul pe aceeași poziție (Reper 1, Fig. D) la ambele încălzitoare.
- Dacă folosiți un șemineu, puneți comutatorul de selectare a funcției pe poziția ECO (Reper 1, Fig. D).

Restricționarea intervalului de temperatură: (Fig. E)

Intervalul de lucru al termostatului poate fi reglat cu ajutorul celor doi pini situați pe partea din spate a unității.

Unul dintre pini stabilește valoarea superioară, iar celălalt valoarea

inferioară. Mișcați pini înainte și înapoi pentru a îi desface. Pentru a obține o temperatură fixă, puneți Index-ul în gaura din fața marcajului cu litera „F”.




6. ÎNTREȚINERE

Încălzitorul nu necesită o întreținere specială. Pentru ștergerea prafului se va folosi o cârpă moale. Pentru curățarea petelor se va folosi o cârpă umedă. Nu utilizați niciodată produse abrazive, care pot deteriora învelișul de poliester. Ștergeți periodic praful care se acumulează în grilajul de ventilație folosind un aspirator.

Dacă este necesară executarea de lucrări de service în perioada de garanție sau post-garanție, trimiteți produsul pe adresa producătorului sau distribuitorului.

Garanția nu acoperă defecțiuni cauzate de: instalarea, exploatarea și programarea neconformă cu instrucțiunile din acest manual și reglementărilor în vigoare specifice acestui tip de aparataj electric, tensiune de alimentare necorespunzătoare, defecțiuni mecanice la instalare și exploatare. Garanția va fi însoțită de factura de achiziție a produsului.

CERTIFICAT DE GARANȚIE (Se asigură o perioadă de garanție de 2 ani)	
Tip	Putere
Număr serie produs:	Data vânzării:
Verificat de:	Ștampila vânzătorului:

<p><i>Producator:</i></p> <p>Fenix Trading s.r.o. Slezska 2, 790 01 Jesenik, CZ Tel: +420 584 495 304, Fax: +420 584 495 303 e-mail: fenix@fenixgroup.cz, http://www.fenixgroup.cz</p> <p> FENIX</p>	<p><i>Importator si distribuitor in Romania:</i></p> <p>Delphi Electric SRL Cuza, Nr.15, Alba Iulia, 510193, ALBA, Romania Tel/Fax: 0258 811 977 Mobil: 0788 396 566 http://www.DEL.ro ; e-mail: office@del.ro</p> <p> DELPHI ELECTRIC <i>Intelligent Electric Solutions</i></p>
---	---